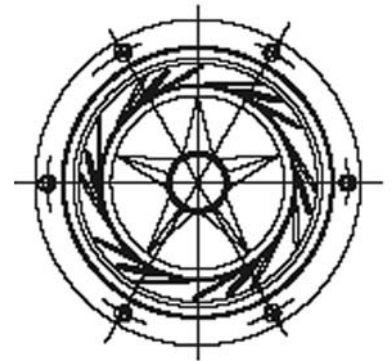
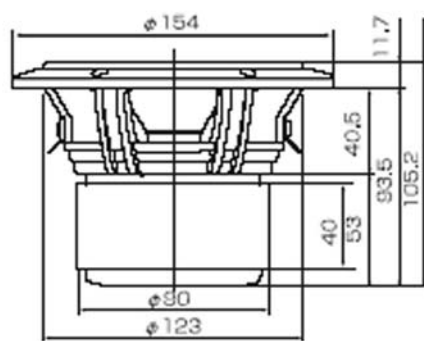
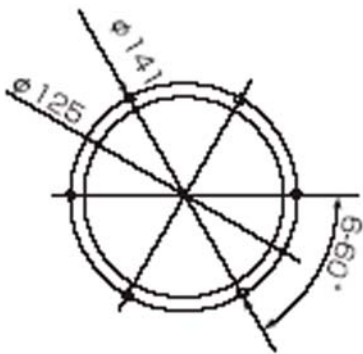


FOSTEX présente son nouveau large-bande 5" en série limitée...

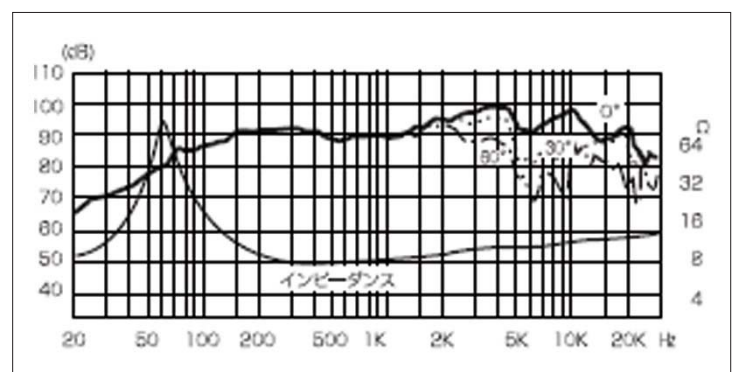


- Aimant ALNICO (1,5kg)
- Pièce polaire en fer doux
- Bobine en alliage de cuivre-argent
 - Cône hybride en bio-cellulose
- Suspension tangentielle intégrale
- Cache-poussière en magnésium
- Saladier en alliage de zinc



Caractéristiques techniques

- Diamètre nominal : 5" (127mm)
- Impédance nominale : 8 Ω
- Fs : 60Hz
- Bande passante utile : Fs à 30kHz
- Rendement : 91,5 dB/1W/1m
- Puissance admissible : 25W RMS
75W music.
- Masse mobile : 5g
- QTs : 0,27
- Ø bobine mobile : 51mm
- Ø encastrement : 125mm
- Fixation : 6 trous M6 / 60° sur Ø141mm
- Poids : 2,86kg



Produit importé et distribué par :

Selectronic

B.P 10050 - 59891 LILLE Cedex 9

TEL : 0 328 550 328 FAX : 0 328 550 329 SAV : 0 328 550 323 www.selectronic.fr